

12.5mm 模拟量隔离器/配电器



产品特点

- 输入、输出、电源之间相互隔离(2kVAC)
- 12.5mm 超薄外壳设计
- 高精度等级(0.1% F.S.)
- 高线性度(0.1% F.S.)
- 低温漂(35PPM/°C)
- 低功耗
- EMI 满足 CISPR32/EN55032
- EMS 满足 IEC/EN61000
- 产品性能可靠(MTBF>50 万小时)

模拟量隔离器 & 配电器，将来自应用现场的电流或电压信号，经隔离器传送到控制区。该系列产品需要独立供电(带底部供电接口)，电源、输入和输出相互隔离。该产品用绿色 LED 来指示电源工作状态。连接的现场设备：二线制、三线制变送器(配电器)、电流源等(不可用于本安防爆场合)。

选型表

产品型号	通道数	输入信号	输出信号	说明
TA100W-11	一进一出	4-20mA	4-20mA	隔离器
TA100W-15	一进一出	4-20mA	0-10VDC	隔离器
TA105W-11	一进一出	4-20mA	4-20mA	配电器/隔离器
TA105W-14	一进一出	4-20mA	1-5VDC	配电器/隔离器
TA105W-15	一进一出	4-20mA	0-10VDC	配电器/隔离器
TA140W-51	一进一出	0-10VDC	4-20mA	隔离器
TA140W-52	一进一出	0-10VDC	0-20mA	隔离器
TA140W-55	一进一出	0-10VDC	0-10VDC	隔离器
TA140W-61	一进一出	0-5VDC	4-20mA	隔离器
TA142W-41	一进一出	1-5VDC	4-20mA	电流环输出
TA200W-11	二进二出	4-20mA	4-20mA	隔离器
TA200W-15	二进二出	4-20mA	0-10VDC	隔离器
TA205W-11	二进二出	4-20mA	4-20mA	配电器/隔离器
TA205W-15	二进二出	4-20mA	0-10VDC	配电器/隔离器
TA240W-51	二进二出	0-10VDC	4-20mA	隔离器
TA240W-52	二进二出	0-10VDC	0-20mA	隔离器
TA240W-55	二进二出	0-10VDC	0-10VDC	隔离器
TA600W-11	一进二出	4-20mA	4-20mA	隔离器
TA600W-15	一进二出	4-20mA	0-10VDC	隔离器
TA602W-11	一进二出	4-20mA	4-20mA	电流环输出
TA605W-11	一进二出	4-20mA	4-20mA	配电器/隔离器
TA605W-15	一进二出	4-20mA	0-10VDC	配电器/隔离器
TA640W-51	一进二出	0-10VDC	4-20mA	配电器/隔离器
TA640W-55	一进二出	0-10VDC	0-10VDC	配电器/隔离器

注：客户在订货时需要确定输入信号形式和输出信号形式，如有特殊需求可以定制。

输入特性

项目	工作条件	数值
电源输入	工作电源	18-30VDC(典型值 24VDC)
	输入功率	输出电流为最大值时 双输出配电器≤3W；单输出配电器≤1.5W； 双输出隔离器≤2W；单输出隔离器≤1.2W
	电源保护	反接保护
现场区	配电电压(配电器)	开路 24V±10%

		负载 20mA	≥20V
现场区	输入信号		见产品型号一览表
	输入阻抗	电流信号输入@20mA	压降≤2.5V
		电压信号输入	100kΩ(典型值)

输出特性

项目	工作条件		数值
控制区	输出信号		见选型表
	负载能力	输出为最大电流值时	≤500Ω
		输出为最大电压值时	≥1000Ω

传输特性

项目	工作条件	数值
精度	Ta=25℃	0.1%FS.
增益误差	Ta=25℃	0.1%FS.
零点偏置	Ta=25℃	0.1%FS.
温度漂移	-25℃ to +71℃工作温度范围内	35PPM/℃

通用特性

项目	工作条件	数值
隔离电压	时间 1 分钟, 湿度<70%RH, 漏电流<1mA	应用现场与控制端: 2.0kVAC
		信号输入输出端分别与电源端: 2.0kVAC
		通道间(多通道产品): 2.0kVAC
绝缘电阻	500VDC (信号输入端、信号输出端)	100MΩ
操作温度		-25℃ to +71℃
运输和储存温度		-40℃ to +85℃

EMC 特性

EMI	传导骚扰	CISPR32/EN55032 CLASS A	
	辐射骚扰	CISPR32/EN55032 CLASS A	
EMS	静电放电	IEC/EN61000-4-2 Contact ±4kV/Air ±8kV	perf. Criteria B
	传导骚扰抗扰度	IEC/EN61000-4-6 3 Vr.m.s	perf. Criteria A
	辐射骚扰抗扰度	IEC/EN61000-4-3 10V/m	perf. Criteria A
	脉冲群抗扰度	IEC/EN61000-4-4 电源端口 ±2kV	perf. Criteria A
		IEC/EN61000-4-4 信号端口 ±1kV	perf. Criteria A
	浪涌抗扰度	IEC/EN61000-4-5 电源端口 ±1kV	perf. Criteria B
IEC/EN61000-4-5 信号端口 ±1kV(线对地)		perf. Criteria B	

物理特性

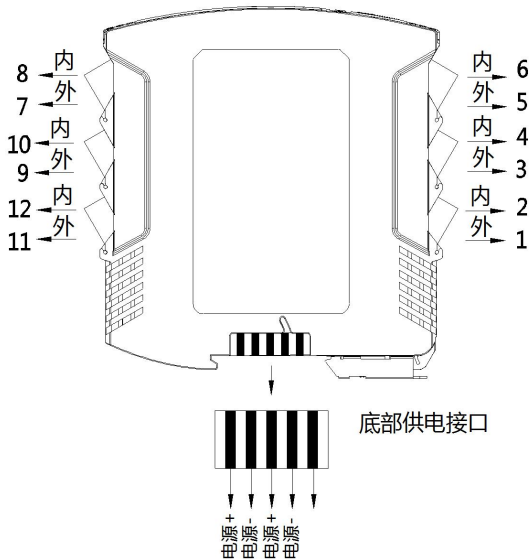
外壳材料	阻燃材料 UL94 V-0
防护等级	IP20(IEC60529 / EN60529)
封装尺寸	35mm DIN 轨式封装: T 型导轨卡装(DIN50022), 直接插拔式接线端子,
重量	一进一出 82g (Typ.); 一进二出和二进二出 100g (Typ.)
冷却方式	自然空冷

使用注意事项

1. 使用前, 请仔细阅读说明书, 若有疑问, 请与本公司技术支持联系;
2. 请不要将产品安装在危险区域使用;
3. 产品供电为直流电源, 严禁使用 220V 交流电源;
4. 严禁私自拆装产品, 防止产品失效或发生故障。

设计参考

1. 产品应用接线图

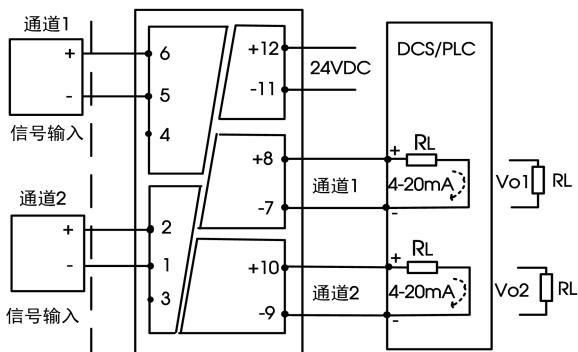


注：使用底部供电电源时可任选一组或同时使用两组。

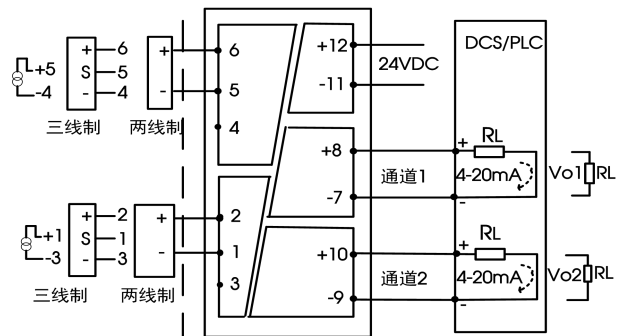
引脚	TAx00W/TAx02W/TAx40W (隔离器)
1	SI2- 信号 2 输入负
2	SI2+ 信号 2 输入正
3	/
4	/
5	SI1- 信号 1 输入负
6	SI1+ 信号 1 输入正
7	So1- 信号 1 输出负
8	So1+ 信号 1 输出正
9	So2- 信号 2 输出负
10	So2+ 信号 2 输出正
11	Power- 电源输入负
12	Power+ 电源输入正

引脚	TAx05W(配电器接线法)	TAx05W(隔离器接线法)
1	SI2- 信号 2 配电器输入负	SI2+ 信号 2 输入正
2	SI2+ 信号 2 配电器输入正	/
3	/	SI2- 信号 2 输入负
4	/	SI1- 信号 1 输入负
5	SI1- 信号 1 配电器输入负	SI1+ 信号 1 输入正
6	SI1+ 信号 1 配电器输入正	/
7	So1- 信号 1 输出负	So1- 信号 1 输出负
8	So1+ 信号 1 输出正	So1+ 信号 1 输出正
9	So2- 信号 2 输出负	So2- 信号 2 输出负
10	So2+ 信号 2 输出正	So2+ 信号 2 输出正
11	Power- 电源输入负	Power- 电源输入负
12	Power+ 电源输入正	Power+ 电源输入正

隔离器型号接线图

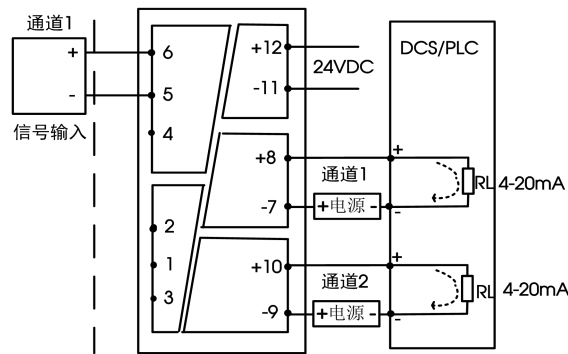


配电器型号接线图



- 1) 仪表接线采用直接插拔的接线端子，方便使用；
- 2) 推荐导线截面积 0.5mm²-2.5mm²；
- 3) 推荐导线裸露长度约为 8mm，由 M3 螺钉锁紧。

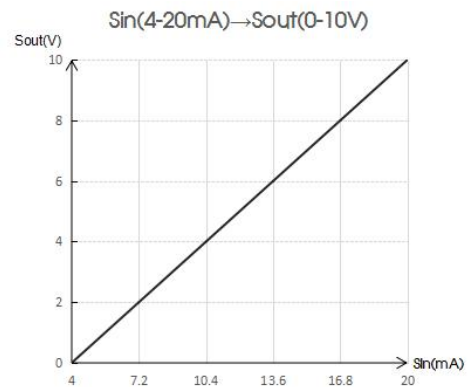
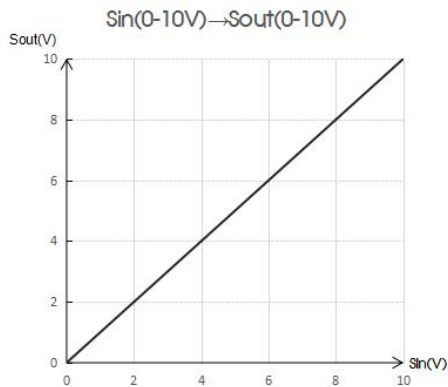
电流环型号接线图



电流环输出是输出端需要有一个外部供电才能实现输出；

隔离器与配电器的区别就是应用的方式不一样，但是它们是同一个产品，隔离器应用于各种电流源信号输入回路，仪表将输入信号转换成隔离的信号输出，配电器可向现场二线制变送器提供电源，同时把从变送器过来的信号转换成隔离的信号输出。

2. 信号输入、信号输出对应关系示意图（理想状态）



3. 在工业现场中的应用

在工业现场中，隔离器不可应用于本安防爆场合。

工业现场中隔离器的选用原则：

- 1) 需考虑隔离器的端电阻和回路电阻，确保隔离器(配电器)的输出电压可以满足现场设备的最低工作电压；
- 2) 根据现场设备的电源极性和信号类型及其信号传输方式选择与之相匹配的隔离器。

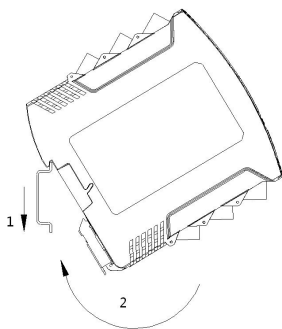
4. 更多信息，请参考应用笔记 www.mornsun.cn

安装&拆卸

安装

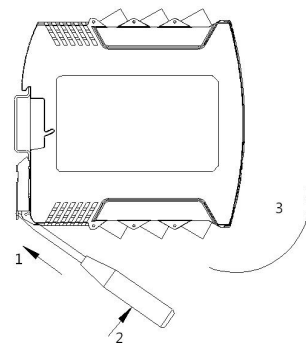
采用 DIN35mm 标准导轨安装

1. 把仪表上端卡在导轨上；
2. 把仪表下端推进导轨。

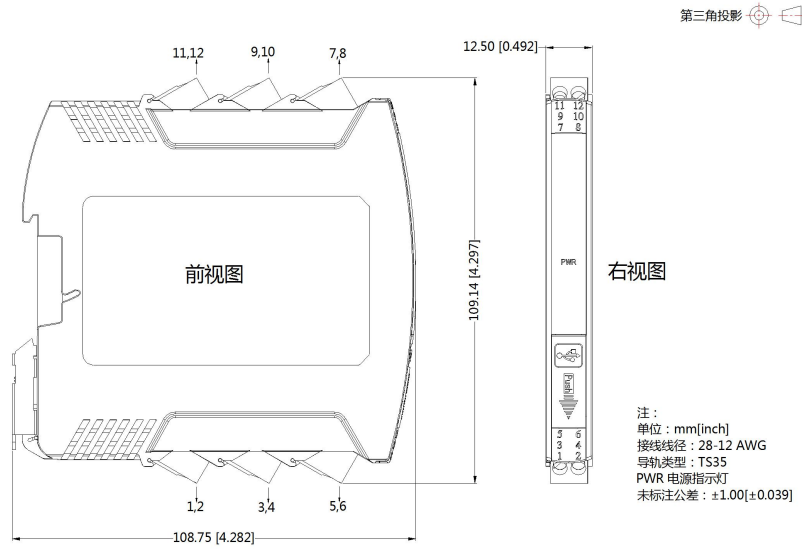


拆卸

1. 用螺丝刀(刀口宽度≤6mm)插入仪表下端的卡锁；
2. 螺丝刀向上推，把卡锁向下撬；
3. 仪表向上拉出导轨。



外观尺寸图



- 注：
1. 包装信息请参见《产品出货包装信息》，包装包编号：58040010；
 2. 本文数据除特殊说明外，都是在 $T_a=25^{\circ}\text{C}$ ，湿度 $<75\%\text{RH}$ ，标称供电电源，输入满量程信号和输出信号额定负载时测得；
 3. 本文所有指标测试方法均依据本公司企业标准；
 4. 以上均为本手册所列产品型号之性能指标，非标准型号产品的某些指标会超出上述要求，具体情况可直接与我司技术人员联系；
 5. 我司可提供产品定制，具体情况可直接与我司技术人员联系；
 6. 产品涉及法律法规：见“产品特点”、“EMC 特性”；
 7. 我司产品报废后需按照 ISO14001 及相关环境法律法规分类存放，并交由有资质的单位处理。

广州金升阳科技有限公司

地址：广东省广州市黄埔区科学城科学大道科汇发展中心科汇一街5号

电话：86-20-38601850

传真：86-20-38601272

E-mail: sales@mornsun.cn

MORNSUN®

广州金升阳科技有限公司
MORNSUN Guangzhou Science & Technology Co., Ltd.