

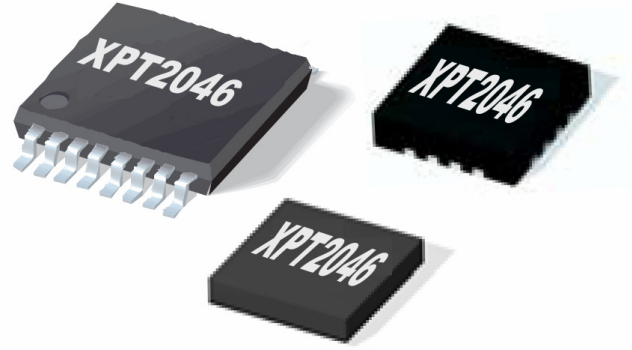
芯片功能说明

XPT2046 是一款 4 导线制触摸屏控制器，内含 12 位分辨率 125KHz 转换速率逐步逼近型 A/D 转换器。XPT2046 支持从 1.5V 到 5.25V 的低电压 I/O 接口。XPT2046 能通过执行两次 A/D 转换查出被按的屏幕位置，除此之外，还可以测量加在触摸屏上的压力。内部自带 2.5V 参考电压可以作为辅助输入、温度测量和电池监测模式之用，电池监测的电压范围可以从 0V 到 6V。XPT2046 片内集成有一个温度传感器。在 2.7V 的典型工作状态下，关闭参考电压，功耗可小于 0.75mW。XPT2046 采用微小的封装形式：TSSOP-16, QFN-16(0.75mm 厚度) 和 VFBGA-48。工作温度范围为 -40°C ~ +85°C。

芯片功能主要特性

- 具有 4 线制触摸屏接口
- 具有触摸压力测量功能
- 能直接测量电源电压 (0V~6V)
- 低功耗 (260 μ A)
- 可单电源工作，工作电压范围为 2.2V—5.25V
- 支持 1.5V~5.25V 电平的数字 I/O 口
- 内部自带 +2.5V 参考电压
- 具有 125KHz 的转换速率
- 采用 **QSPI™** 和 **SPI™** 3 线制通信接口
- 具有可编程的 8 位或 12 位的分辨率
- 具有 1 路辅助模拟量输入
- 能够自动掉电
- 封装小，节约电路面积：TSSOP-16, QFN-16(0.75mm 厚度) 和 VFBGA-48
- 全兼容 TSC2046, ADS7843/7846 和 AK4182

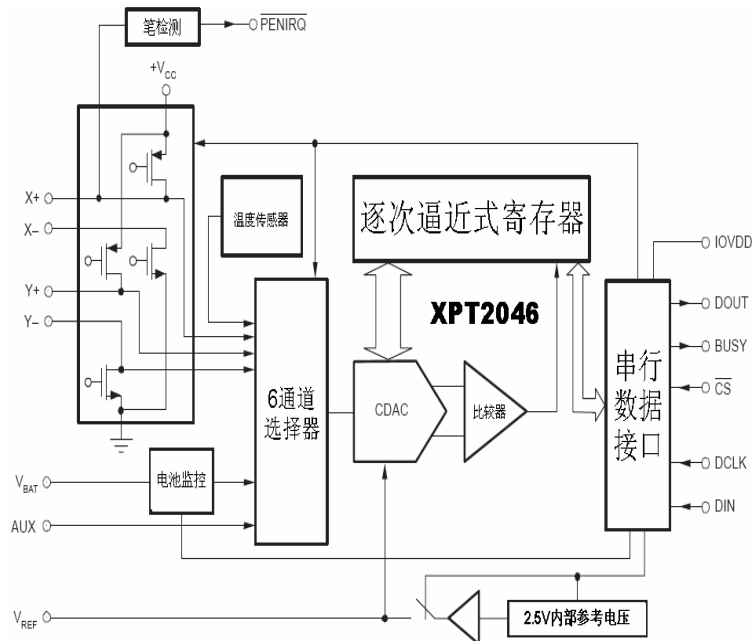
实物图：



芯片的基本应用

- 个人数字助理 (PDA)、笔记本电脑等
- 便携式仪器
- 收款终端设备
- 寻呼机
- 触摸屏显示器
- 便携式电话
- 移动电话 (手机等)

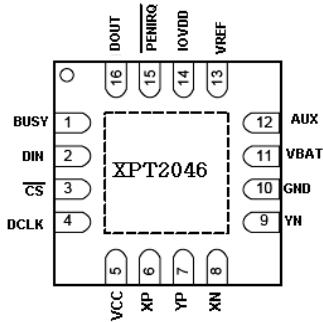
XPT2046 原理框图



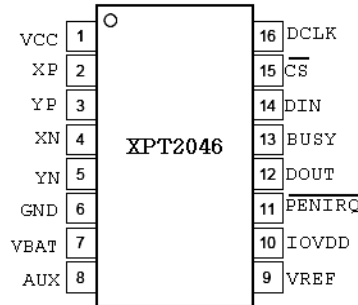


XPT2046 的封装和引脚

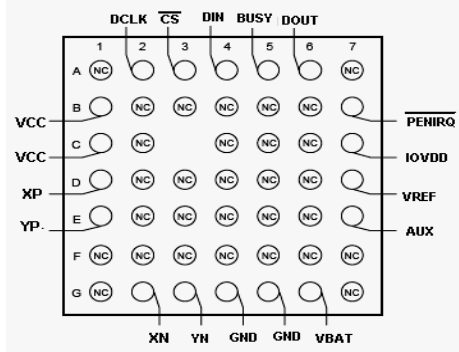
QFN-16 Package



TSSOP-16 Package



VFBGA-16 Package



XPT2046 管脚描述

QFN引脚号	TSSOP引脚号	VFBGA引脚号	名称	说明
1	13	A5	BUSY	忙时信号线。当CS为高电平时为高阻状态
2	14	A4	DIN	串行数据输入端。当CS为低电平时，数据在DCLK上升沿锁存进来
3	15	A3	CS	片选信号。控制转换时序和使能串行输入输出寄存器，高电平时 ADC 掉电
4	16	A2	DCLK	外部时钟信号输入
5	1	B1 和 C1	VCC	电源输入端
6	2	D1	XP	XP 位置输入端
7	3	E1	YP	YP 位置输入端
8	4	G2	XN	XN 位置输入端
9	5	G3	YN	YN 位置输入端
10	6	G4 和 G5	GND	接地
11	7	G6	VBAT	电池监视输入端
12	8	E7	AUX	ADC 辅助输入通道
13	9	D7	VREF	参考电压输入/输出
14	10	C7	IOVDD	数字电源输入端
15	11	B7	PENIRQ	笔接触中断引脚
16	12	A6	DOUT	串行数据输出端。数据在DCLK的下降沿移出，当CS高电平时为高阻状态

XPT2046 极限参数

名称	参数
VCC和IOVDD电压	-0.3V至+6V
模拟输入信号电压	-0.3V至+VCC+0.3V
数字输入信号电压	-0.3V至IOVDD+0.3V
功耗	250mW
最大结温	+150℃
工作温度	-40℃~+85℃
贮存温度	-65℃~+150℃
焊接温度（焊接10秒）	+300℃